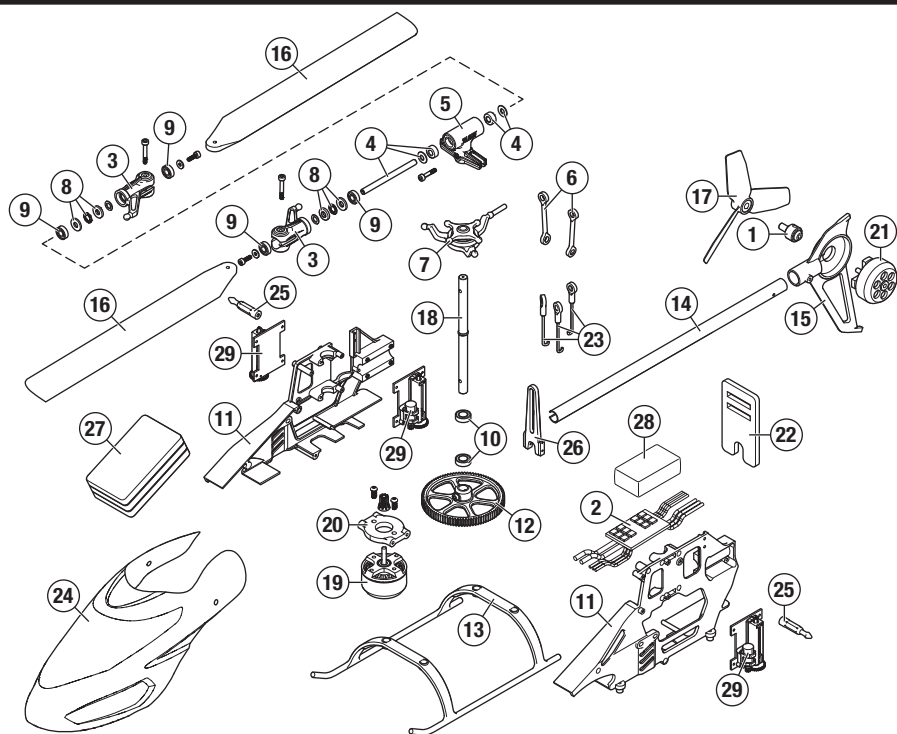


Explosionszeichnung



Teilleiste

Teil #	Beschreibung	Teil #	Beschreibung		
	BLH9300	130 S RTF	16	BLH9306	Hauptrotorblätter: 130 S
	BLH9350	130 S BNF	17	BLH9307	Heckrotorblättersatz: 130 S
1	BLH2020	Heckrotornabensatz	18	BLH9308	Hauptwelle (2): 130 S
2	BLH9318	Dualer bürstenloser Geschwindigkeitsregler Apache AH-64	19	BLH9309	Bürstenloser Hauptmotor: 130 S
3	BLH3401	Hauptblatthalter: 180 CFX	20	BLH9310	Hauptmotorhalterung: 130 S
4	BLH3403	Gefederter Spindelsatz: 180 CFX	21	BLH9311	Bürstenloser Heckmotor: 130 S
5	BLH3404	Hauptrotorkopfblock: 180 CFX	22	BLH2025	Hauptblatthaltung: 200 SRX
6	BLH3405	Rotorkopfverbindingssatz: 180 CFX	23	BLH9313	Servo-Verbindungssatz: 130 S
7	BLH3406	Taumelscheibe: 180 CFX	24	BLH9314	Bestandkancel, Orange 130 S
8	BLH3438	2,5 x 6 x 2,8 mm Axiallager: 180 CFX	24	BLH9315	Bestandkancel, Grün: 130 S
9	BLH3439	2,5 x 6 x 1,8 mm Radiallager	25	BLH9316	Gehäusesatz: 130 S
10	BLH3440	5 x 8 x 2 mm Radiallager: 180 CFX	26	BLH9317	Antitrotationshalterung: 130 S
11	BLH9301	Hauptrahmen: 130 S	27	EFLB3003SJ30	E-flite 300 mA 3S 11,1 V 30C LiPo, JST
12	BLH9302	Hauptfahrwerk (2): 130 S	28	SPMA3177	Blattersatzempfänger: 130 S
13	BLH9303	Fahrwerk: 130 S	29	SPMSH2045L	2,9 g linear angeordneter Leistungsservo: 130 S
14	BLH9304	Heckausleger (2): 130 S		BLH9319	RTF-Ersatzsender
15	BLH9305	Seitenflosse/Motorhalterungssatz: 130 S		BLH9319M1	RTF-Ersatzsender, Modus 1

Optionsteile

Teil #	Beschreibung
SPMA3065	USB-Interface AS3X Empfänger Programmierkabel
	DXe DSMX 6 Kanal Sender
	DX6e DSMX 6 Kanal Sender
	DX6 DSMX 6 Kanal Sender
	DX7 DSMX 7 Kanal Sender

Teil #	Beschreibung
	DX8 DSMX 8 Kanal Sender
	DX9 DSMX 9 Kanal Sender
	DX18 DSMX 18 Kanal Sender
	DX20 DSMX 20 Kanal Sender

Garantie und Service Informationen

Warnung

Ein ferngesteuertes Modell ist kein Spielzeug. Es kann, wenn es falsch eingesetzt wird, zu erheblichen Verletzungen bei Lebewesen und Beschädigungen an Sachgütern führen. Betreiben Sie Ihr RC-Modell nur auf freien Plätzen und beachten Sie alle Hinweise der Bedienungsanleitung des Modells wie auch der Fernsteuerung.

Garantiezeitraum

Exklusive Garantie Horizon Hobby LLC (Horizon) garantiert, dass das gekaufte Produkt frei von Material- und Montagefehlern ist. Der Garantiezeitraum entspricht den gesetzlichen Bestimmungen des Landes, in dem das Produkt erworben wurde. In Deutschland beträgt der Garantiezeitraum 6 Monate und der Gewährleistungszeitraum 18 Monate nach dem Garantiezeitraum.

Einschränkungen der Garantie

- Die Garantie wird nur dem Erstkäufer (Käufer) gewährt und kann nicht übertragen werden. Der Anspruch des Käufers besteht in der Reparatur oder dem Tausch im Rahmen dieser Garantie. Die Garantie erstreckt sich ausschließlich auf Produkte, die bei einem autorisierten Horizon Händler erworben wurden. Verkäufe an Dritte werden von dieser Garantie nicht gedeckt. Garantieansprüche werden nur angenommen, wenn ein gültiger Kaufnachweis erbracht wird. Horizon behält sich das Recht vor, diese Garantiebestimmungen ohne Ankündigung zu ändern oder modifizieren und widerruft dann bestehende Garantiebestimmungen.
- Horizon übernimmt keine Garantie für die Verkaufbarkeit des Produktes, die Fähigkeiten und die Fitness des Verbrauchers für einen bestimmten Einsatzzweck des Produktes. Der Käufer allein ist dafür verantwortlich, zu prüfen, ob das Produkt seinen Fähigkeiten und dem vorgesehenen Einsatzzweck entspricht.
- Ansprüche des Käufers → Es liegt ausschließlich im Ermessen von Horizon, ob das Produkt, bei dem ein Garantiefall festgestellt wurde, repariert oder ausgetauscht wird. Dies sind die exklusiven Ansprüche des Käufers, wenn ein Defekt festgestellt wird.

Horizon behält sich vor, alle eingesetzten Komponenten zu prüfen, die in den Garantiefall einbezogen werden können. Die Entscheidung zur Reparatur oder zum Austausch liegt nur bei Horizon. Die Garantie schließt kosmetische Defekte oder Defekte, hervorgerufen durch höhere Gewalt, falsche Behandlung des Produktes, falscher Einsatz des Produktes, kommerziellen Einsatz oder Modifikationen irgendwelcher Art aus. Die Garantie schließt Schäden, die durch falschen Einbau, falsche Handhabung, Unfälle, Betrieb, Service oder Reparaturversuche, die nicht von Horizon ausgeführt wurden aus. Ausgeschlossen sind auch Fälle, die bedingt durch (vii) eine Nutzung sind, die gegen geltendes Recht, Gesetze oder Regularien verstoßen haben. Rücksendungen durch den Käufer direkt an Horizon oder eine seiner Landesvertretung bedürfen der Schriftform.

Schadensbeschränkung

Horizon ist nicht für direkte oder indirekte Folgeschäden, Einkommensausfälle oder kommerzielle Verluste, die in irgendeinem Zusammenhang mit dem Produkt stehen verantwortlich, unabhängig von einem Anspruch im Zusammenhang mit einem Vertrag, der Garantie oder der Gewährleistung erhoben werden. Horizon wird darüber hinaus keine Ansprüche aus einem Garantiefall akzeptieren, die über den individuellen Wert des Produktes hinaus gehen. Horizon hat keinen Einfluss auf den Einbau, die Verwendung oder die Wartung des Produktes oder etwaiger Produktkombinationen, die vom Käufer gewählt werden. Horizon übernimmt keine Garantie und akzeptiert keine Ansprüche für in der Folge auftretende Verletzungen oder Beschädigungen. Mit der Verwendung und dem Einbau des Produktes akzeptiert der Käufer alle aufgeführten Garantiebestimmungen ohne Einschränkungen und Vorbehalte.

Wenn Sie als Käufer nicht bereit sind, diese Bestimmungen im Zusammenhang mit der Benutzung des Produktes zu akzeptieren, werden Sie gebeten, das Produkt in unbenutztem Zustand in der Originalverpackung vollständig bei dem Verkäufer zurückzugeben.

Sicherheitshinweise

Dieses ist ein hochwertiges Hobby Produkt und kein Spielzeug. Es muss mit Vorsicht und Umsicht eingesetzt werden und erfordert einige mechanische wie auch mentale Fähigkeiten. Ein Versagen, das Produkt sicher und umsichtig zu betreiben kann zu Verletzungen von Lebewesen und Sachbeschädigungen erheblichen Ausmaßes führen. Dieses Produkt ist nicht für den Gebrauch durch Kinder ohne die Aufsicht eines Erziehungsberechtigten vorgesehen. Die Anleitung enthält Sicherheitshinweise und Vorschriften sowie Hinweise für die Wartung und den Betrieb des Produktes. Es ist unabdingbar, diese Hinweise vor der ersten Inbetriebnahme zu lesen und zu verstehen. Nur so kann der falsche Umgang verhindert und Unfälle mit Verletzungen und Beschädigungen vermieden werden.

Fragen, Hilfe und Reparaturen

Ihr lokaler Fachhändler und die Verkaufsstelle können eine Garantiebeurteilung ohne Rücksprache mit Horizon nicht durchführen. Dies gilt auch für Garantiereparaturen. Deshalb kontaktieren Sie in einem solchen Fall den Händler, der sich mit Horizon kurz schließen wird, um eine sachgerechte Entscheidung zu fällen, die Ihnen schnellst möglich hilft.

Wartung und Reparatur

Muss Ihr Produkt gewartet oder repariert werden, wenden Sie sich entweder an Ihren Fachhändler oder direkt an Horizon. Rücksendungen / Reparaturen werden nur mit einer von Horizon vergebenen RMA Nummer bearbeitet. Diese Nummer erhalten Sie oder Ihr Fachhändler vom technischen Service. Mehr Informationen dazu erhalten Sie im Serviceportal unter www.horizonhobby.de oder telefonisch bei dem technischen Service von Horizon. Packen Sie das Produkt sorgfältig ein. Beachten Sie, dass der