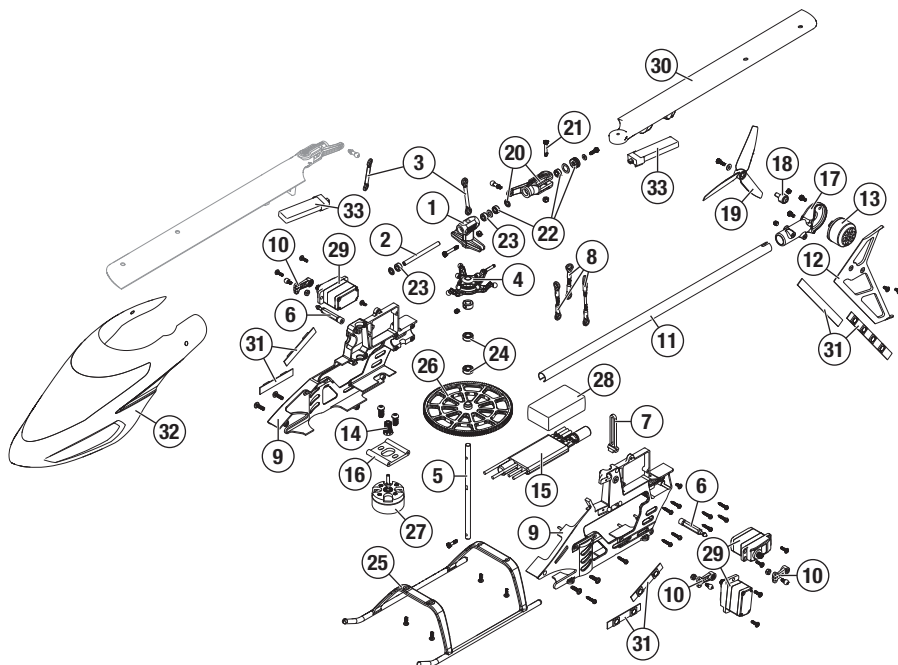


## Vue éclatée



## Liste des pièces détachées

Réf. pièce	Description
1	BLH1501 Moyeu de tête rotor
2	BLH1502 Axe de pieds de pales
3	BLH1504 Set de tringleries de tête
4	BLH1505 Plateau cyclique
5	BLH1506 Axe principal
6	BLH1507 Supports de bulle
7	BLH1508 Guide de plateau cyclique
8	BLH1509 Tringlerie de servo
9	BLH1510 Châssis
10	BLH1511 Bras de servo avec rotules
11	BLH1512 Poutre de queue
12	BLH1514 Dérive
13	BLH1515 Moteur d'anticouple 3600Kv
14	BLH1516 Pignon 12t
15	BLH1517 Double contrôleur brushless
16	BLH1518 Support moteur
17	BLH1555 Support de moteur d'anticouple
18	BLH2020 Moyeu de rotor d'anticouple
19	BLH2021 Pales d'anticouple, blanches (2)

Réf. pièce	Description
20	BLH4502 Pieds de pales principales
21	BLH4503 Vis et écrous de fixation de pales principales (2)
22	BLH4504 Kit de roulements de pieds de pales
23	BLH4505 Amortisseurs (4)
24	BLH4515 Roulements 4x8x3 (3)
25	EFLH1502 Train d'atterrissage
26	EFLH1509 Couronne principale
27	EFLH1516 Moteur Brushless 3900Kv
28	SPMAR636 Récepteur AR636 6 voies avec AS3X
29	SPMSH3050 Servo H3050 digital 9g de cyclique, pignons métal
30	BLH1551 Set de pales Night
31	BLH1552 Bandes DEL
32	BLH1553 Night 230 S - Bulle
33	EFLB1501S25 Batterie Li-Po 1S 3,7V 150mA 25C
	BLH1554 Kit éclairage complet Night 230 S (comprend un set de pales Night et les bandes DEL)
	EFLC1015 Chargeur USB Li-Po 1S 300mA

## Pièces optionnelles

Réf. pièce	Description
BLH1501A	Moyeu de tête en aluminium
BLH1505A	Plateau cyclique en aluminium
BLH1519A	Pieds de pale en aluminium
BLH1579C	Train d'atterrissage en carbone
EFLB1501S45	Batterie Li-Po 1S 3,7V 150mA 45C
EFLB0998	Batterie Li-Po 3S 11,1V 1000mA 20C, prise JST
EFLB8003SJ30	Batterie Li-Po 3S 11,1V 800mA 30C, prise JST
SPMA3065	Interface USB de programmation de récepteur AS3X

Réf. pièce	Description
DYNC2040	Chargeur Prophet Sport Quad 4 X 50W AC/DC - EU
	Emetteur seul DX7s DSMX
	Emetteur seul DX6 DSMX
	Emetteur seul DX7 DSMX
	Emetteur seul DX8 DSMX
	Emetteur seul DX9 DSMX
	Emetteur seul DX18 DSMX
	Emetteur seul DX20 DSMX