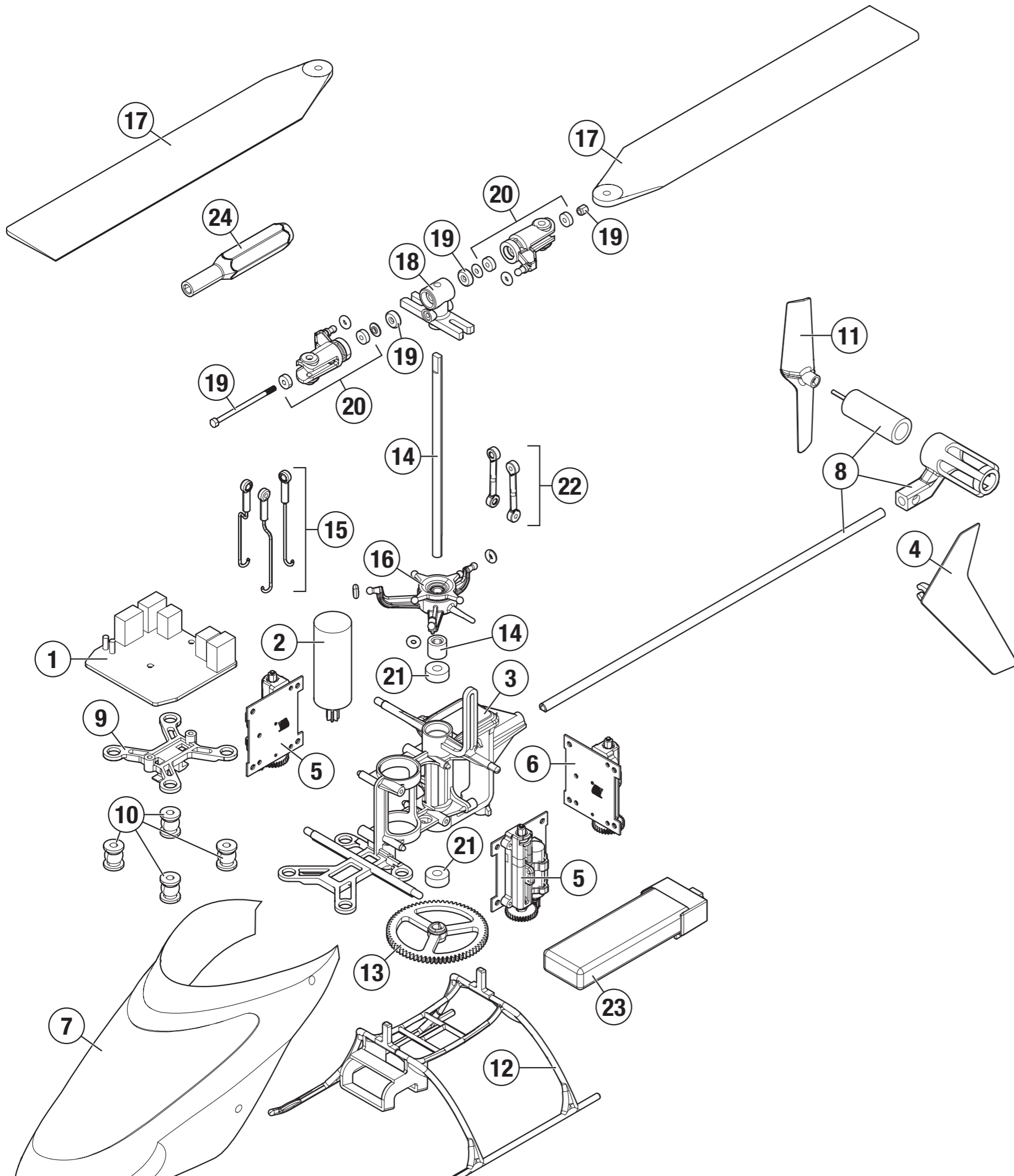


Explosionszeichnung und Teileliste



Teil #	Beschreibung
1	BLH2401 nCP S Hauptplatine
2	BLH2402 nCP S Hauptmotor
3	BLH2403 nCP S Kunststoffrahmen
4	BLH2404 nCP S Heckfinne
5	SPMSH2027L DSV40LBC-35 Servo *1
6	SPMSH2028L DSV40LBC-50 Servo *1
7	BLH2405 nCP S Kabinenhaube
8	BLH2406 nCP S Heckausleger
9	BLH2407 nCP S obere Dämpferplatte
10	BLH2408 nCP S Dämpferball
11	BLH3603 nCP S Heckrotor
12	EFLH3004 nCP S Kufengestell mit Akkuhalter
13	BLH3306 nCP S Hauptzahnrad
14	BLH3307 Carbon Hauptrotorwelle mit Stellring
15	BLH3308 Servogestänge mit Kugelköpfe
16	BLH3309 Taumelscheibe
17	BLH3310 Hauptrotorblätter mit Zubehör
18	BLH3312 Rotorkopfzentralstück
19	BLH3313 Federspindel mit O-Ring und Zubehör
20	BLH3314 Hauptrotor Blatthalter mit Lagern
21	BLH3315 Kugellager 2 x 5 x 2 (2)
22	BLH3322 Rotorkopfankernungen (4)
23	EFLB1501S45 1-S 3.7v 45C LiPo Akku
24	BLH3324 Spindel Werkzeugset
	BLH3323 Kleinteileset
	EFLC1008 1S USB LiPo Ladegerät
	SPM6836 Austausch Servomechanik
	EFLRMLP6H MLPD6DSM Heli SAFE Sender
	BLH3311 Schnellflugrotorblätter mit Zubehör
	BLH3021 Gummitüllen für Kabinenhaube (8)

Optionale Teile

Teil #	Beschreibung
BLH3318A	Kabinenhaubenset: Blau Nano CP X
BLH3320A	Vetikale Blaue Finne: Blau Nano CP X
	DX6i DSMX 6 Kanal Sender
	DX7s DSMX 7 Kanal Sender
	DX6 DSMX 6 Kanal Sender
	DX7 DSMX 7 Kanal Sender
	DX8 DSMX 8 Kanal Sender
	DX9 DSMX 9 Kanal Sender
	DX18 DSMX 18 Kanal Sender

Part #	Description	
1	BLH2401	nCP S Main board
2	BLH2402	nCP S Main motor
3	BLH2403	nCP S Main plastic frame
4	BLH2404	nCP S Tail Fin
5	SPMSH2027L	DSV40LBC-35 Servo *1
6	SPMSH2028L	DSV40LBC-50 Servo *1
7	BLH2405	nCP S Canopy
8	BLH2406	nCP S Tail Boom
9	BLH2407	nCP S Damping upper plastic plate
10	BLH2408	nCP S Damping ball
11	BLH3603	Tail Rotor
12	EFLH3004	Landing Skid & Battery mount
13	BLH3306	Main Gear
14	BLH3307	Carbon Fiber Main Shaft with Collar & Hardware
15	BLH3308	Servo Pushrod set with Ball Links
16	BLH3309	Complete Precision Swashplate
17	BLH3310	Main Rotor Blade Set with Hardware
18	BLH3312	Main Rotor Hub with Hardware
19	BLH3313	Feathering Spindle with O-rings and Hardware
20	BLH3314	Main Blade Grips with Bearings
21	BLH3315	2 x 5 x 2 Bearings (2)
22	BLH3322	Rotor Head Linkage Set (4)
23	EFLB1501S45	1-Cell 3.7v 45C LiPo Battery
24	BLH3324	Spindle Tool Set
	BLH3323	Hardware Set
	EFLC1008	1s USB LiPo charger, 300mAh
	SPM6836	Replacement Servo Mechanics
	EFLRMLP6H	MLP6DSM Heli SAFE transmitter
	BLH3311	Fast Flight Main Rotor Blade Set with Hardware
	BLH3021	Canopy Mounting Grommets (8)

Optional Parts

Part #	Description
BLH3318A	Blue Canopy Set: Nano CP X
BLH3320A	Blue Vertical Fin: Nano CP X
	DX6i DSMX 6-Channel Transmitter Only
	DX7s DSMX 7-Channel Transmitter Only
	DX6 DSMX 6-Channel Transmitter Only
	DX7 DSMX 7-Channel Transmitter Only
	DX8 DSMX 8-Channel Transmitter Only
	DX9 DSMX 9-Channel Transmitter Only
	DX18 DSMX 18-Channel Transmitter Only

Réf. pièce	Description	
1	BLH2401	Nano CP S - Platine principale
2	BLH2402	Nano CP S - Moteur principal
3	BLH2403	Nano CP S - Châssis
4	BLH2404	Nano CP S - Dérive verticale
5	SPMSH2027L	DSV40LBC-35 Servo *1
6	SPMSH2028L	DSV40LBC-50 Servo *1
7	BLH2405	Nano CP S - Bulle
8	BLH2406	Nano CP S - Poutre de queue
9	BLH2407	Nano CP S - Platine amortie
10	BLH2408	Nano CP S - Amortisseurs
11	BLH3603	Rotor d'anticouple
12	EFLH3004	Train d'atterrissage avec support de batterie
13	BLH3306	Couronne principale
14	BLH3307	Axe principal en carbone avec bague et visserie
15	BLH3308	Tringleries de servos avec rotules
16	BLH3309	Plateau cyclique complet
17	BLH3310	Paire de pales principales avec visserie
18	BLH3312	Moyeu de tête avec visserie
19	BLH3313	Axe de pieds de pales avec joints toriques
20	BLH3314	Pieds de pales avec roulements
21	BLH3315	Roulements 2x5x2 (2)
22	BLH3322	Set de tringlerie de tête rotor (4)
23	EFLB1501S45	Batterie Li-Po 1S 3,7V 150mA 45C
24	BLH3324	Outil de démontage d'axe de pieds de pales
	BLH3323	Set de visserie
	EFLC1008	Chargeur de batterie Li-Po 1S 300mA, prise USB
	SPM6836	Mécanique de servo remplacement
	EFLRMLP6H	Émetteur Hélicoptère MLP6DSM avec technologie SAFE
	BLH3311	Paire de pales principales vol rapide avec visserie
	BLH3021	Caoutchoucs de fixation de bulle (8)

Pièces optionnelles

Réf. pièce	Description
BLH3318A	Nano CP X - Bulle bleue
BLH3320A	Nano CP X - Dérive bleue
	Émetteur seul DX6i DSMX
	Émetteur seul DX7s DSMX
	Émetteur seul DX6 DSMX
	Émetteur seul DX7 DSMX
	Émetteur seul DX8 DSMX
	Émetteur seul DX9 DSMX
	Émetteur seul DX18 DSMX

Codice	Descrizione	
1	BLH2401	nCP S Scheda principale
2	BLH2402	nCP S Motore principale
3	BLH2403	nCP S Telaio principale in plastica
4	BLH2404	nCP S Impennaggio coda
5	SPMSH2027L	DSV40LBC-35 Servo *1
6	SPMSH2028L	DSV40LBC-50 Servo *1
7	BLH2405	nCP S Capottina
8	BLH2406	nCP S Tubo di cod
9	BLH2407	nCP S Piastra ammortizzante superiore plastica
10	BLH2408	nCP S Sfere ammortizzanti
11	BLH3603	Rotore di coda
12	EFLH3004	Pattino atterraggio e supporto batteria
13	BLH3306	Ingranaggio principale
14	BLH3307	Albero principale in carbonio con collare e accessori
15	BLH3308	Set rinvi servii con attacchi a sfera
16	BLH3309	Piatto ciclico di precisione completo
17	BLH3310	Set pale rotore principale con accessori
18	BLH3312	Mozzo rotore principale con accessori
19	BLH3313	Alberino portapale con O-ring e accessori
20	BLH3314	Portapale principali con cuscinetti
21	BLH3315	2 x 5 x 2 Cuscinetti (2)
22	BLH3322	Set rinvi testa rotore (4)
23	EFLB1501S45	Batteria LiPo 1-Cell 3.7v 45C
24	BLH3324	Set attrezzo per alberino
	BLH3323	Set viteria
	EFLC1008	Caricatore LiPo 1s USB, 300mAh
	SPM6836	Meccaniche ricambio servi
	EFLRMLP6H	MLP6DSM trasmittente Heli SAFE
	BLH3311	Set pale principali per volo veloce con viteria
	BLH3021	Gommini supporto capottina (8)

Pezzi opzionali

Codice	Descrizione
BLH3318A	Set capottina blu: Nano CP X
BLH3320A	Impennaggio verticale blu: Nano CP X
	DX6i DSMX solo trasmettitore 6 canali
	DX7s DSMX solo trasmettitore 7 canali
	DX6 DSMX solo trasmettitore 6 canali
	DX7 DSMX solo trasmettitore 7 canali
	DX8 DSMX solo trasmettitore 8 canali
	DX9 DSMX solo trasmettitore 9 canali
	DX18 DSMX solo trasmettitore 18 canali