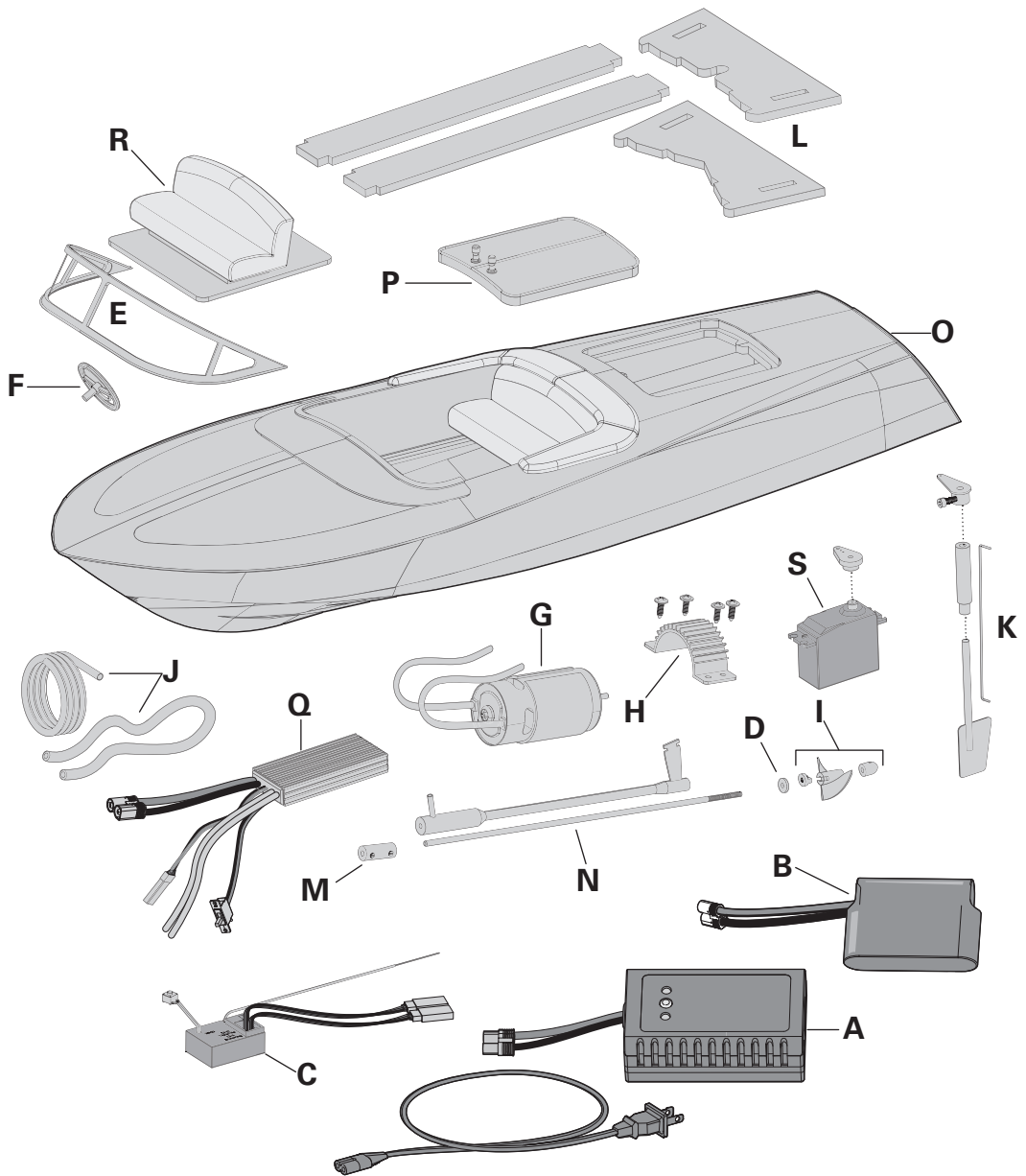


Identification of Components / Identifizierung der Komponenten
Identification des composants / Identificazione dei componenti



Replacement Parts / Ersatzteile / Pièces de rechange / Pezzi di ricambio

Part # Nummer Numéro Codice	Description	Beschreibung	Description	Descrizione
A DYN4113	2A Peak Charger	2A Peak Ni-MH Ladegerät	2A Chargeur à détection de pics	2A Caricabatterie a rilevamento di picchi
B DYN1472	7.2V 1200mAh Ni-MH battery w/EC3	Dynamite 7.2V 1200mAh Ni-MH Akku m /EC3 Stecker	Batterie Ni-MH 7.2V 1200mA	Batteria 7.2V 1200mAh Ni-MH c/ EC3
ECX9010	2.4GHz 2-Channel Pro Boat Radio	ECX Coltsender 2 Kanal 2.4Ghz	Emetteur ProBoat 2.4GHz	Radio ProBoat 2.4GHz 2-canali
C ECX9011	ECX 2.4GHz Receiver, Water Proof	ECX Empfänger wasserfest 2.4Ghz	Récepteur ECX 2.4GHz étanche	Ricevitore impermeabile ECX 2.4GHz
D PRB2219	Nylon Propeller Washer, 8x3x1.5 mm	Proboat Volere: Windschutzscheibe	Rondelle nylon d'hélice, 8x3x1.5 mm	Rondella elica in nylon, 8x3x1.5 mm
E PRB3053	Windshield: Volere	Proboat Volere: Windschutzscheibe	Pare brise	Parabrezza: Volere
F PRB3054	Steering Wheel: Volere	Proboat Volere: Windschutzscheibe	Volant	Ruota timone: Volere
G PRB3056	550 Motor: Volere	550er Motor	Moteur 550	Motore 550
H PRB3057	Motor Mount: Volere	Motorhalterung	Support moteur	Montante motore
I PRB3058	Propeller with Drive Dog: Volere	Proboat Volere: Propeller mit Drive Dog	Hélice avec entraîneur	Elica con trascinato: Volere
J PRB3059	Cooling System: Volere	Kühlsystem: Volere	Système de refroidissement: Volere	Sistema di raffreddamento: Volere
K PRB3061	Rudder with Linkage: Volere	Proboat Volere: Ruder mit Anlenkung	Gouvernail avec tringlerie	Timone con comando: Volere
L PRB3063	Boat Stand: Volere	Bootständer	Support de bateau	Supporto imbarcazione
PRB3064	Decal Sheet: Volere	Proboat Dekorbogen: Dekorbogen	Planche de décoration	Foglio adesivi: Volere
M PRB3065	Motor Coupler: Volere	Motorkupplung: Volere	Coupleur de moteur: Volere	Giunto motore: Volere
N PRB3066	Driveshaft with Stuffing Tube: Volere	Proboat Volere: Welle kpl.	Arbre de transmission avec son tube	Trasmissione completa: Volere
PRB3067	Hull Accessories: Volere	Proboat Volere: Rumpfacessories	Accessoires de coque	Accessori scafo: Volere
O PRB3068	Hull w/Mtr and Rudder Inst: Volere V2	Proboat Volere 22 EP: Rumpf	Coque avec gouvernail	Scafo c/mot. e timone inst.: Volere V2
P PRB3069	Rear Hatch Cover: Volere	Proboat Volere 22 EP: Abdeckung Heck	Trappe arrière	Portello posteriore: Volere
Q PRB3070	30 amp ESC w/ Reverse: Volere	Proboat Volere 22 EP: 30A ESC V/R Regler	Variateur électronique 30A avec marche arrière	ESC 30A c/ retromarcia: Volere
R PRB3071	Front Seat: Volere	Proboat Volere 22 EP: Frontsitz	Sièges avant	Sedile anteriore: Volere
PRB4012	Antenna Tube	Antennenröhrchen	Tube d'antenne	Tubetto antenna
S ECX13000	3KG Waterproof Steering Servo	325WP 3kg Kunststoff Servo Spritzwasserdicht	Servo de direction étanche 3kg	Servo timone impermeabile 3kg

Optional Parts / Diverse Teile / Pièces optionnelles / Componenti opzionali

PRB0100	Marine grease	Marinefett	Graisse marine	Grasso marino
PRB0102	Waterproof tape	Clearflex Klebeband	Ruban adhésif imperméable	Nastro impermeabile
(DYN5500)	Magnum Force 2 Motor Spray, 13 oz	Magnum Force Motorreinigungsspray. 390ml	Bombe de nettoyant moteur Magnum Force, 380mL	Spray motore Magnum Force 2, 13 oz (370g)